

ASSEMBLY INSTRUCTIONS

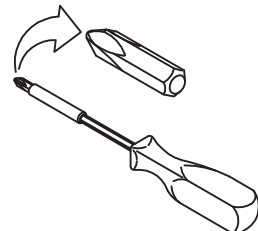
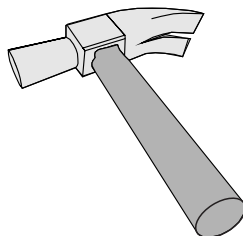
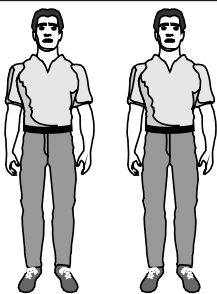
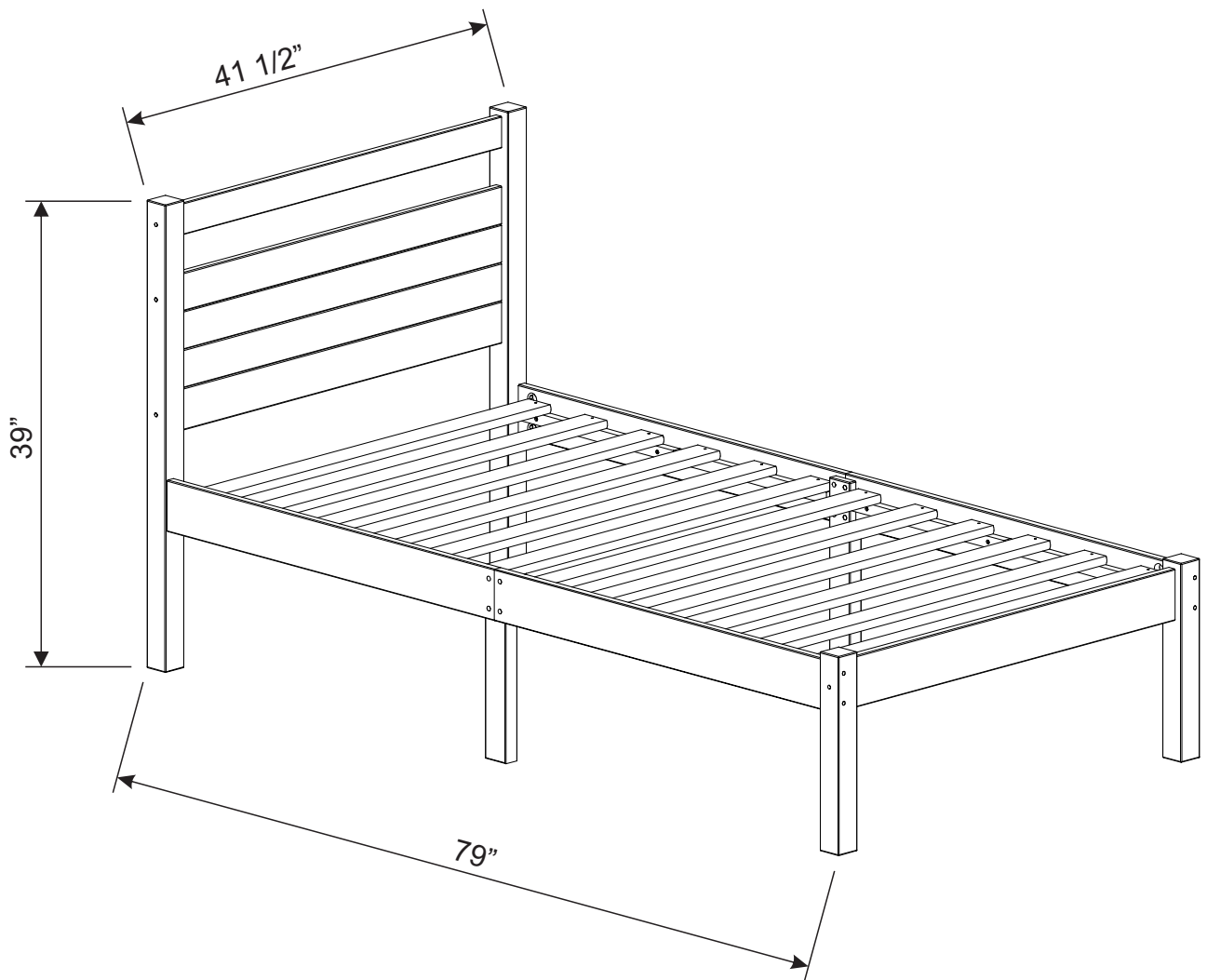
BRONX TWIN BED

2631 - Whitewash

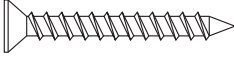
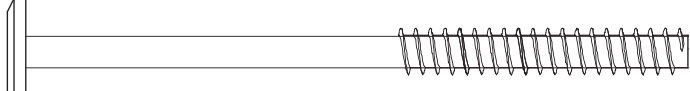
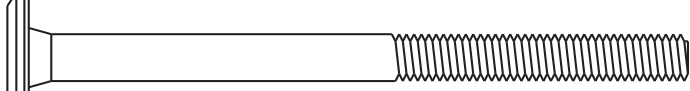

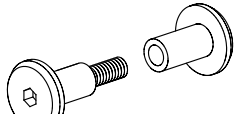
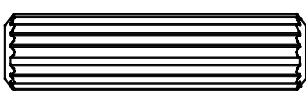

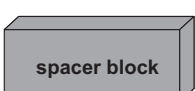
2632 - Mahogany

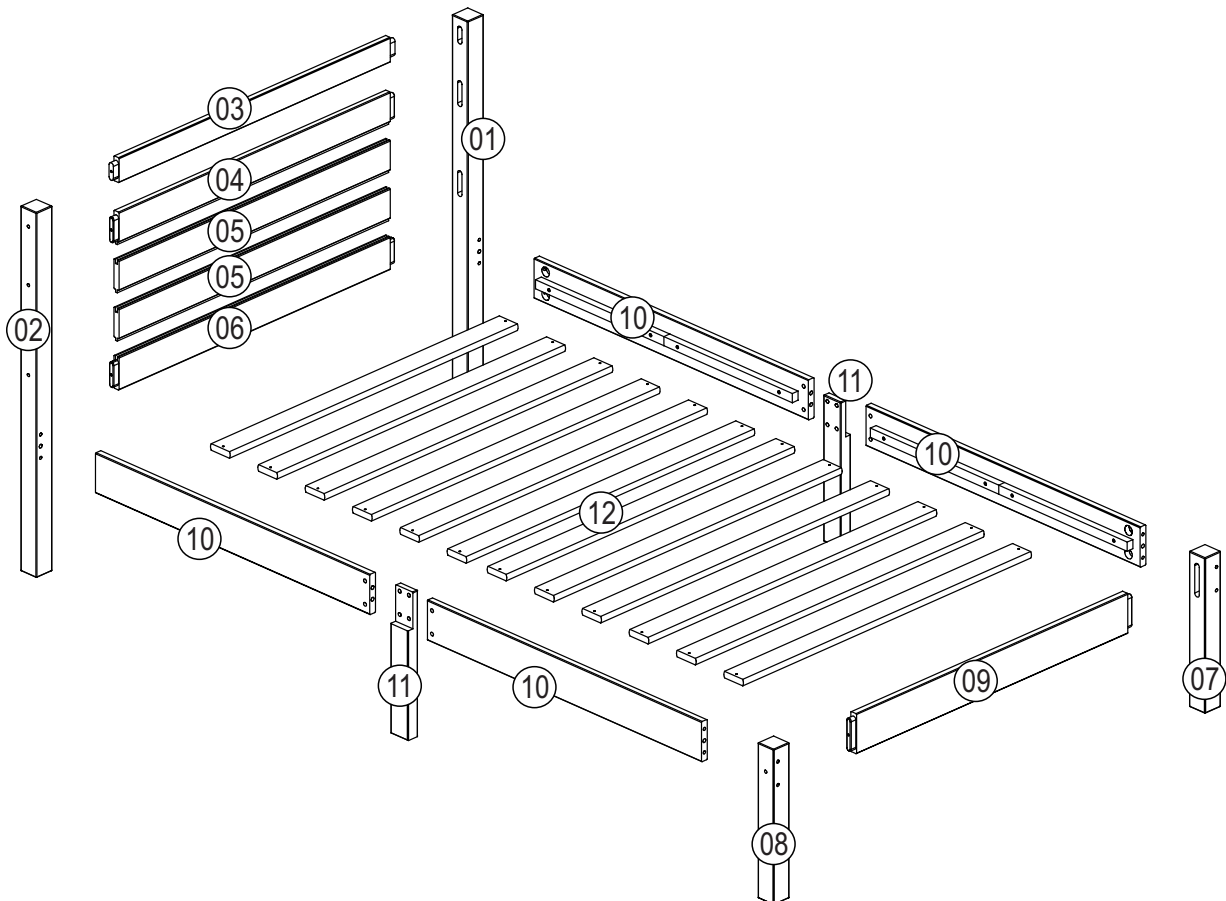
2634 - Honey Pine

2636 - Java

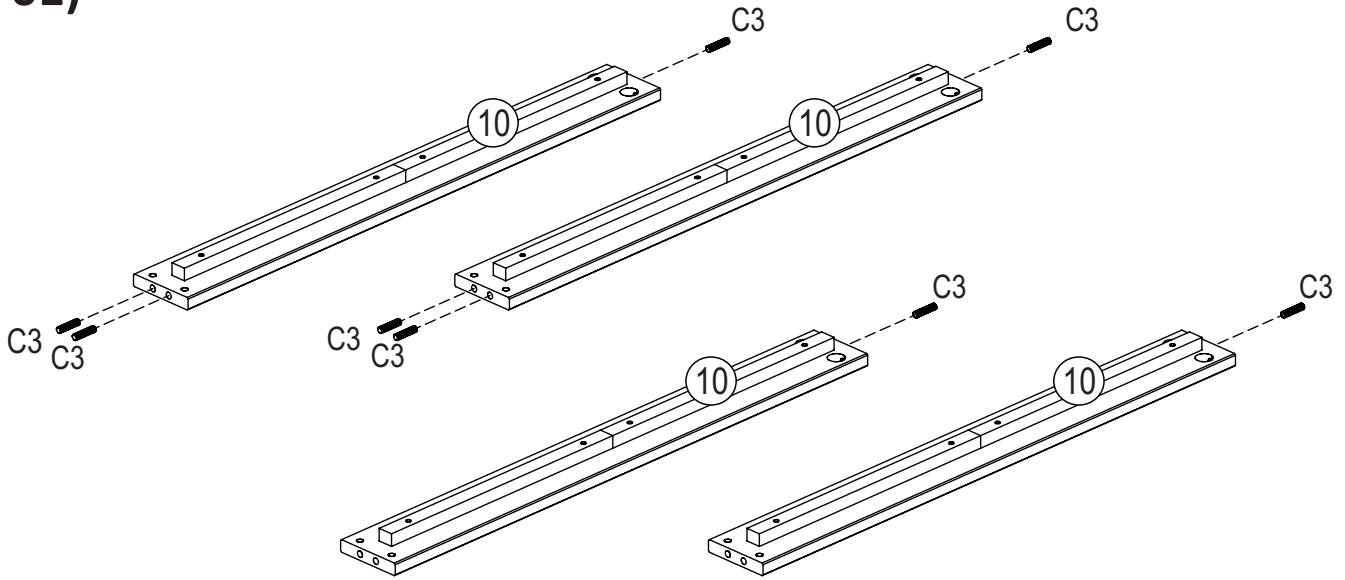


HARDWARE IS SHOWN IN ACTUAL SIZE

A10	 <p style="text-align: right;">3.5x30</p>	24
B2	 <p style="text-align: right;">7.0x90</p>	08
B4	 <p style="text-align: right;">1/4"x90</p>	08
B5	 <p style="text-align: right;">1/4"</p>	08
B6	 <p style="text-align: right;">1/4"</p>	08
C3	 <p style="text-align: right;">10x40</p>	08
G3		01
G4	 <p style="text-align: center;">spacer block</p>	02



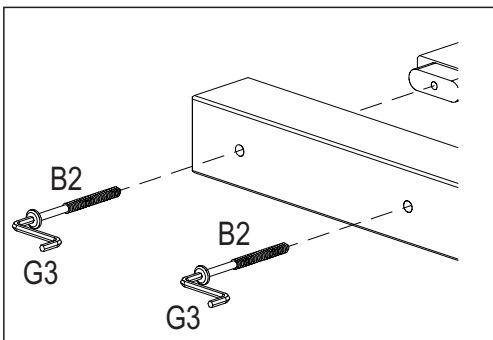
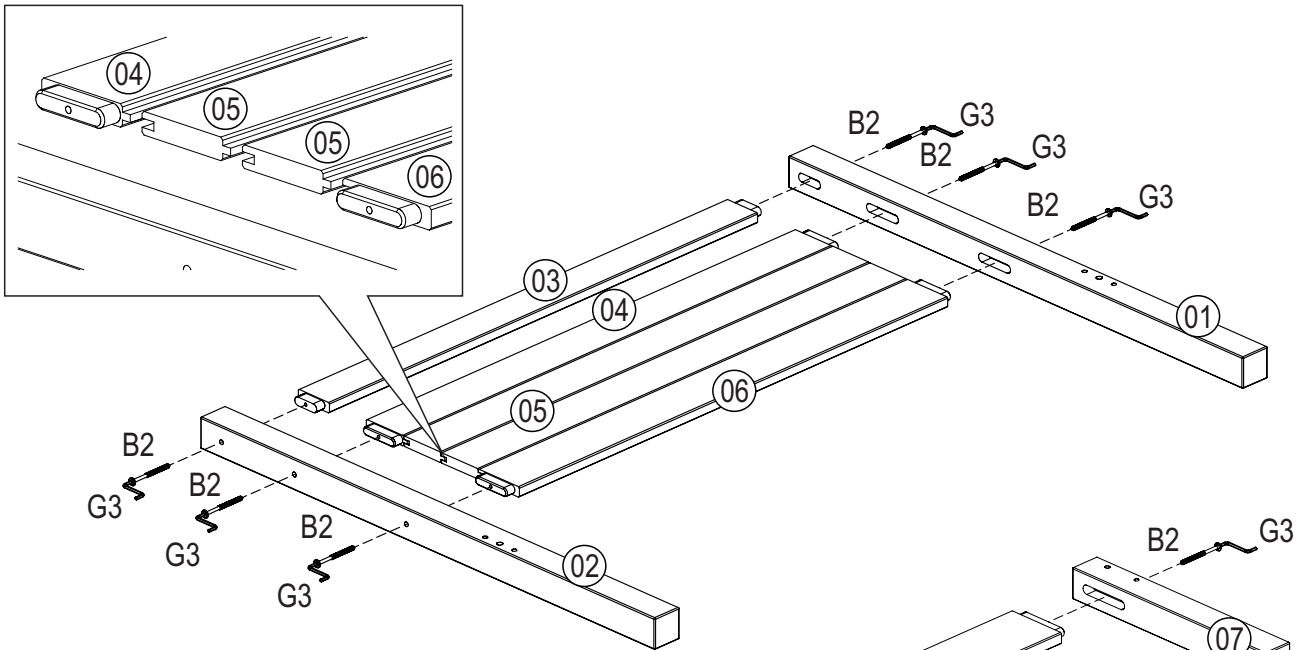
01)



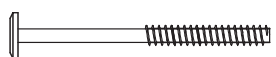
C3 - 10 x40mm - 08x



02)



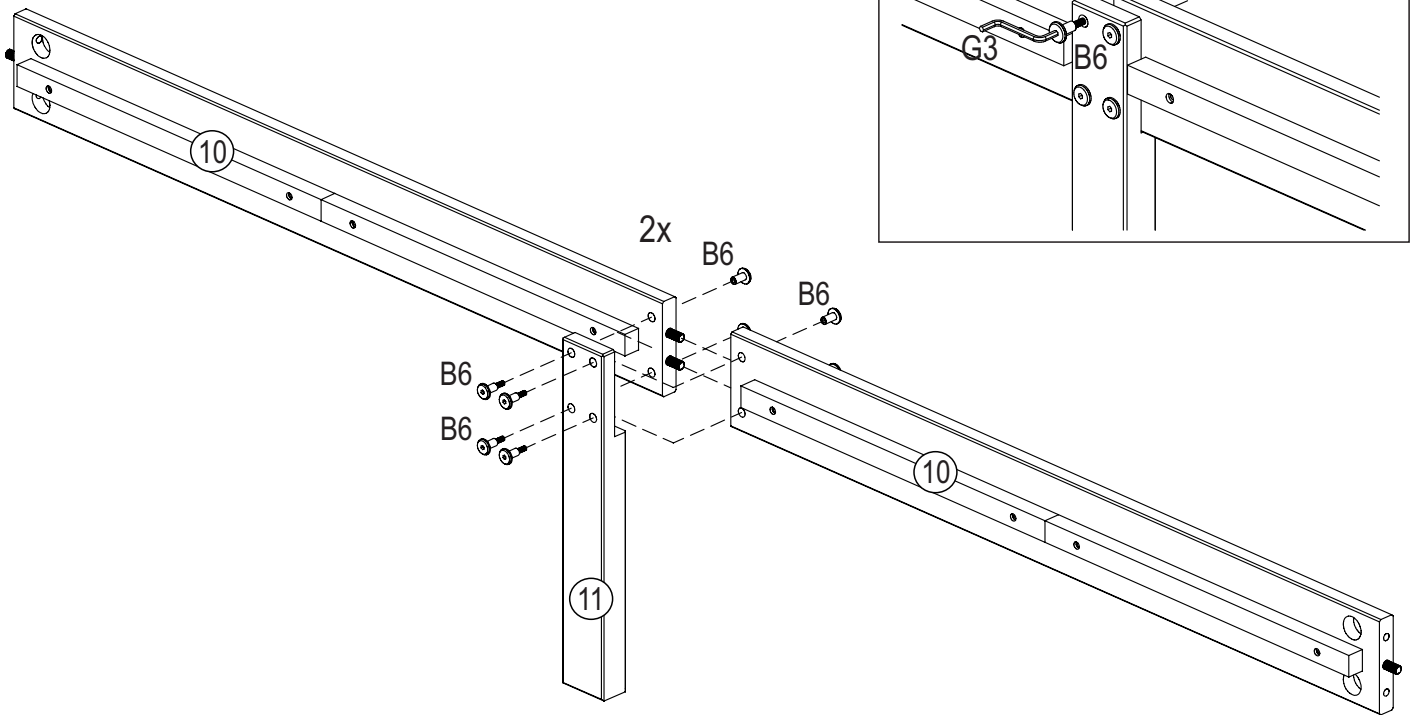
B2 - 7.0 x 90mm - 8x



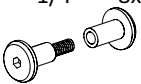
G3 - 4.0mm - 1x



03.1) Option 1: Leg Inside



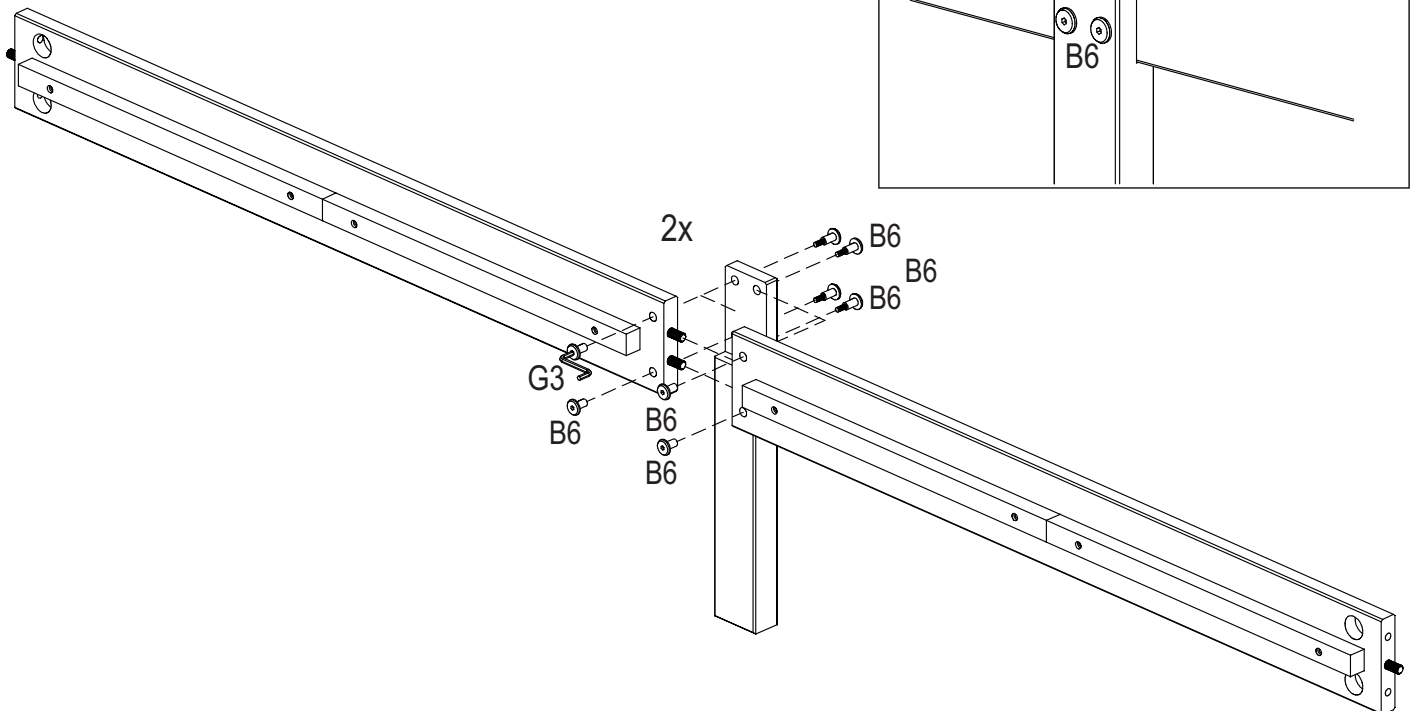
B6 - 1/4 - 8x



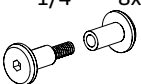
G3 - 4.0mm - 1x



03.2) Option 2: Leg Outside



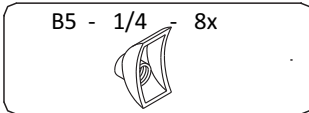
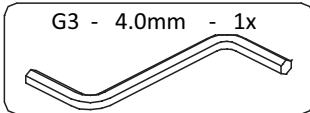
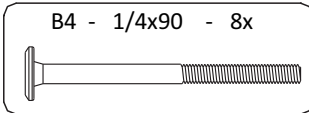
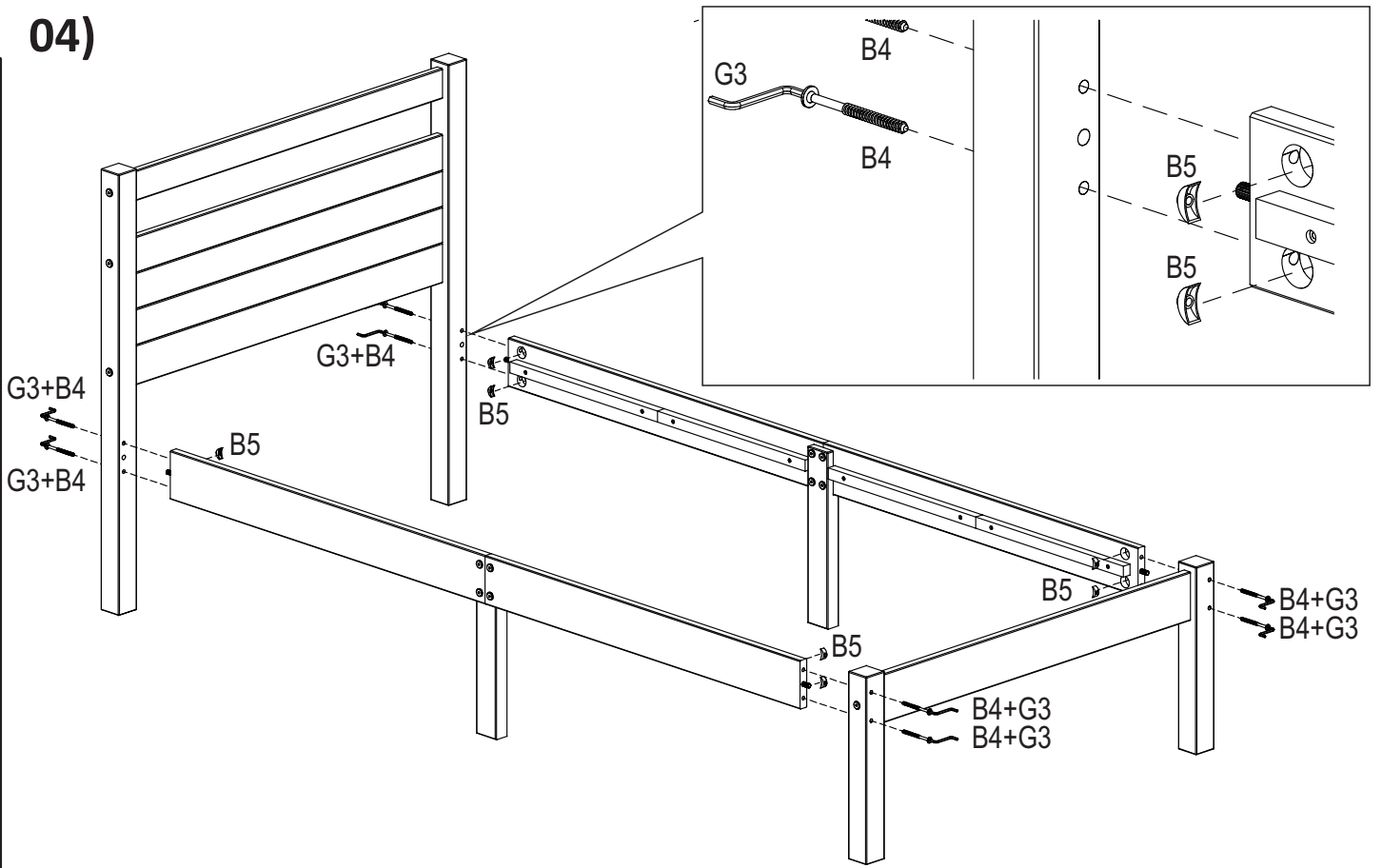
B6 - 1/4 - 8x



G3 - 4.0mm - 1x



04)



05)

